

INSTRUCCIONES DE MONTAJE

ASSEMBLING INSTRUCTIONS

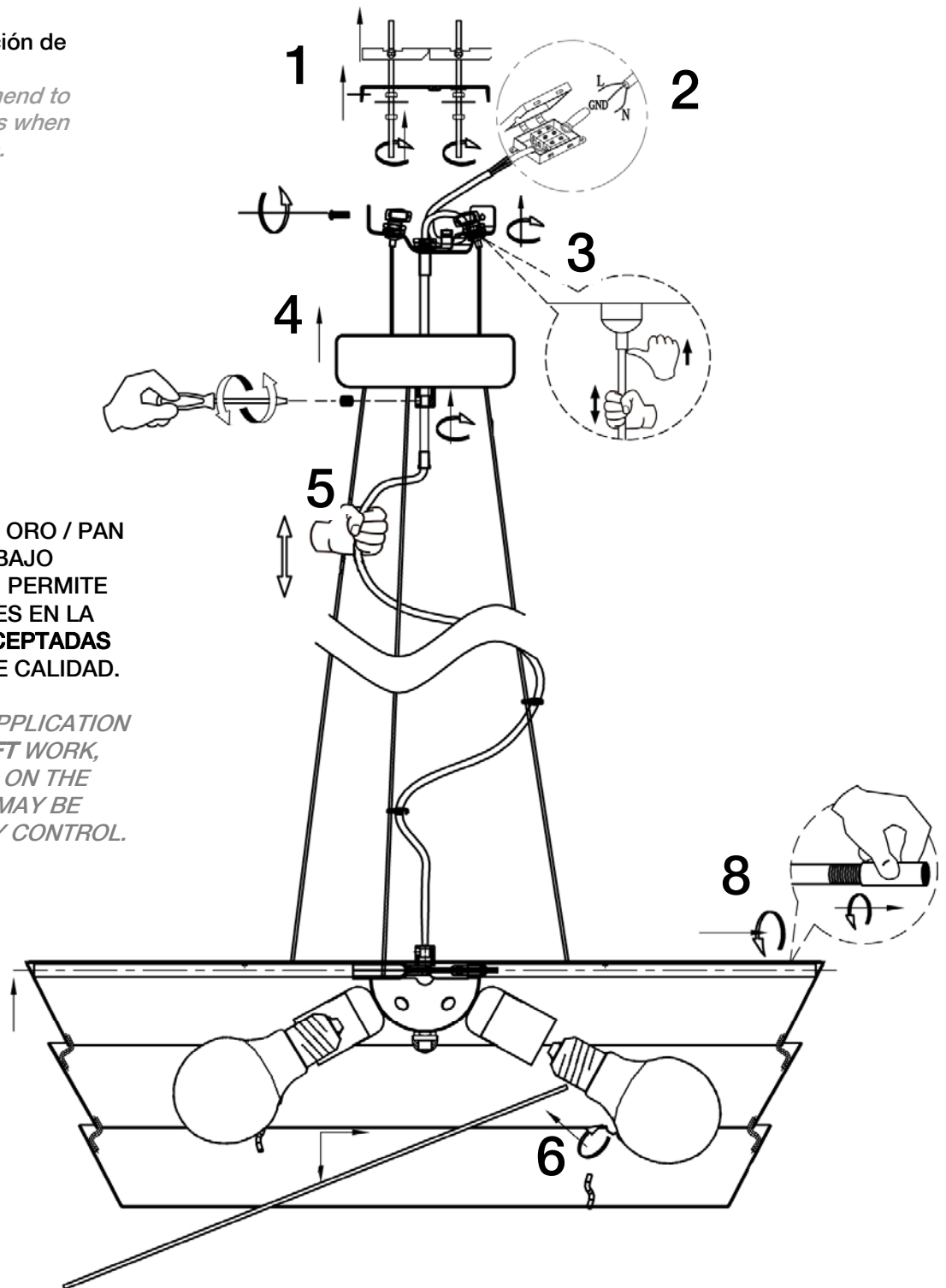
ARTÍCULO/ ITEM : 648175, 648159

ATENCIÓN: Schuller recomienda la utilización de balancines suministrados en la instalación de este colgante.

CAUTION: Schuller recommend to use included special screws when installing this pendant lamp.

LA APLICACIÓN DEL PAN DE ORO / PAN DE PLATA ES UN TRABAJO TOTALMENTE **ARTESANAL**, PERMITE LIGERAS IMPERFECCIONES EN LA SUPERFICIE DECORADA **ACEPTADAS** POR NUESTRO CONTROL DE CALIDAD.

*GOLD LEAF / SILVER LEAF APPLICATION IS A ENTIRELY **HANDCRAFT** WORK, SLIGHT IMPERFECTIONS ON THE DECORATED SURFACE MAY BE **ACCEPTED** BY OUR QUALITY CONTROL.*



NOTA: Para evitar riesgos, si el cable eléctrico de este artículo sufre algún daño, deberá ser reparado por personal cualificado.

IMPORTANT NOTICE: For safety reasons, if the electrical wire of this item has any damage, it must be repaired by qualified staff.

